

# CATALOGUE

## DE PIÈCES DÉTACHÉES

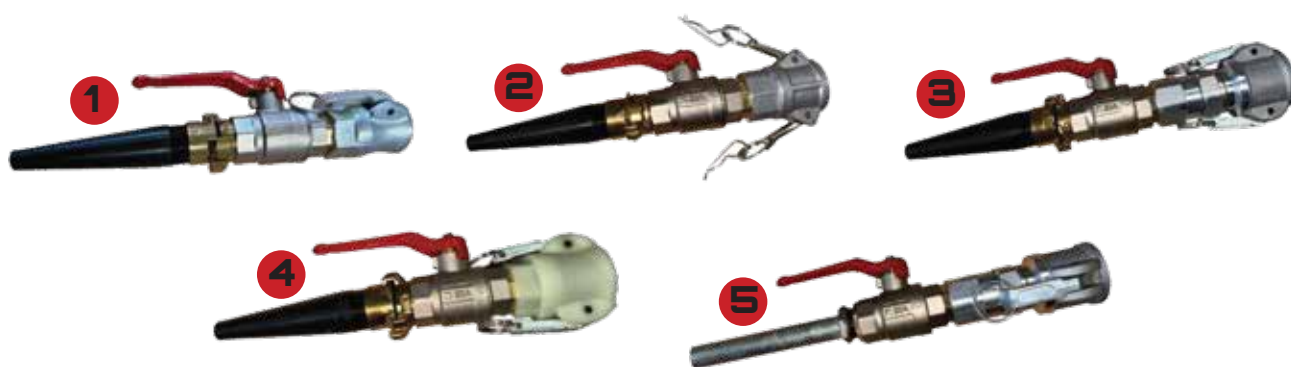
POUR LA PROJECTION POMPAGE DE MORTIER ET BÉTON



**HYDRO PUMP**

<b>Nouveautés</b>	<b>p.2</b>
<b>1.1 LANCES À REJOINTER</b>	
<b>1.2 TUYAUX LÉGERS</b>	
<b>ROTORS / STATORS ET ACCESSOIRES</b>	<b>p.3</b>
<b>ACCESSOIRES POUR VIS / JAQUETTES</b>	<b>p.4</b>
<b>LES FLECTORS</b>	<b>p.5</b>
<b>COURROIES</b>	<b>p.6</b>
<b>TUYAUX DE PROJECTION SERTIS</b>	<b>p.7-8</b>
<b>TUYAUX BLANCS ANTI-TACHE</b>	<b>p.9</b>
<b>ÉQUIPEMENTS DE PROJECTION</b>	<b>p.10</b>
<b>TUYAUX D'AIR 20 BARS ET MANCHETTES</b>	<b>p.11</b>
<b>LES RACCORDS À CAMES</b>	<b>p.12</b>
<b>LES RACCORDS GEKA / EXPRESS / ALU /AIR-EAU</b>	<b>p.15-18</b>
<b>LES COLLIERS (À GTIFFES , À VIS , À OREILLES )</b>	<b>p.19</b>
<b>BUSES ET ACCESSOIRES DE PROJECTION</b>	<b>p.20-21</b>
<b>LANCES À REJOINTER ET LANCES DE PROJECTION</b>	<b>p.22-25</b>
<b>FAITES VOTRE LANCE (VANNES, INJECTEURS,TUBES, TETES)</b>	<b>p.26-30</b>
<b>LANCE MORTIER ET JOINTOYEUSE</b>	<b>p.31</b>
<b>PALES ET SUPPORTS DE PALES</b>	<b>p.33-34</b>
<b>PIÈCES HAUTE PRESSION (POMPES, LANCES, ACCESSOIRES)</b>	<b>p.35-40</b>
<b>COMPRESSEURS (MK113, K18, ETC.)</b>	<b>p.41-43</b>
<b>MOTEURS HYDRAULIQUES ET HUILES</b>	<b>p.44</b>
<b>COMPTEURS EAU</b>	<b>p.46</b>
<b>ACCESSOIRES (GRAISSES , PISTOLETS , ENTONNOIRS, NETTOYAGE )</b>	<b>p.47</b>
<b>ACCESSOIRES ROUTIERS ET SIGNALISATION</b>	<b>p.48-51</b>

## LANCE A REJOINTER



DESIGNATION	REF
1 LANCE À REJOINTER RF25 SANS AIR	LR25
2 LANCE À REJOINTER F25 ALU SANS AIR	LR25A
3 LANCE À REJOINTER RF27 TOURNANT SANS AIR	LR27T
4 LANCE À REJOINTER 1" VANNE DEMONTABLE SANS D'AIR F27 POLYPRO	LR27P
5 LANCE À REJOINTER F27 TOURNANT SANS AIR - 2 BUSE ACIER Ø12-Ø16	LR6

DESIGNATION	REF
BUSE À REJOINTER FILETÉE 1" RECOUPABLE Ø8/12/16	LR25

## TUYAU LEGER

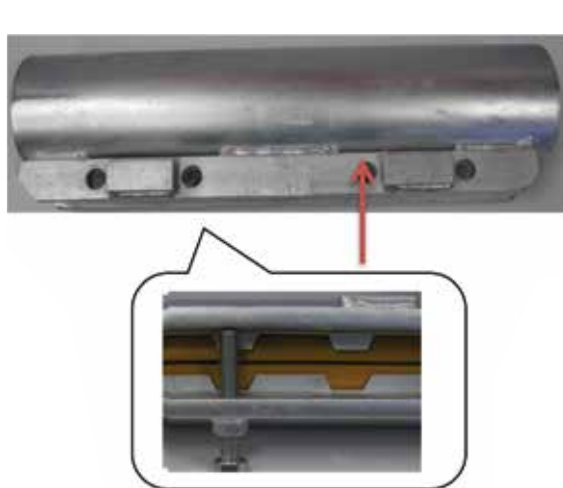


DESIGNATION	REF
TUYAU LÉGER Ø27 LONG 5ML M35/M25	27L0503
TUYAU LÉGER Ø27 LONG 5ML M35/M27	27L0504
TUYAU LÉGER Ø27 LONG 10ML M35/M25	27L1003
TUYAU LÉGER Ø27 LONG 10ML M35/M27	27L1004
TUYAU Ø42 LONG 10MT ALLÉGÉ AVEC 1 DOUILLE 2"	42L1001
TUYAU Ø42 LONG 10MT ALLÉGÉ AVEC 1 MÂLE Ø50	42L1002
TUYAU Ø42 LONG 10MT ALLÉGÉ AVEC 1 FEMELLE Ø50	42L100

DESIGNATION	REF
SPRAY DE MONTAGE POUR JAQUETTE	SPR



### SERRE-JAQUETTE ET TIRANT



DESIGNATION	REF
2L6 NU	SJ2L6
2L6 AVEC BOULONNERIE	SJ2L6C
1L6 NU	SJ1L6
1L6 AVEC BOULONNERIE	SJ16C
1L6 TIRANT DE JAQUETTE Ø 20	TJ1L6
2L6 TIRANT DE JAQUETTE Ø 20	TJ2L6
TIRANT DE JAQUETTE T25 Ø16 LONG 360MM	TJT25
ECROU POUR TIRANT DE JAQUETTE M20	ETJ

### ENTRAINEUR COMPATIBLE LANCY MONOBLOC

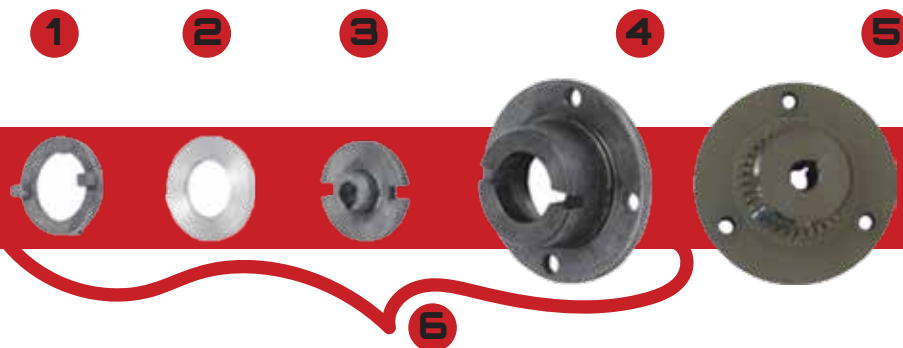
DESIGNATION	REF
ENTRAINEUR NU POUR ROTO PH9RS	EL01
ENTRAINEUR A VIS COMPLET POUR PH9RS	EL01C





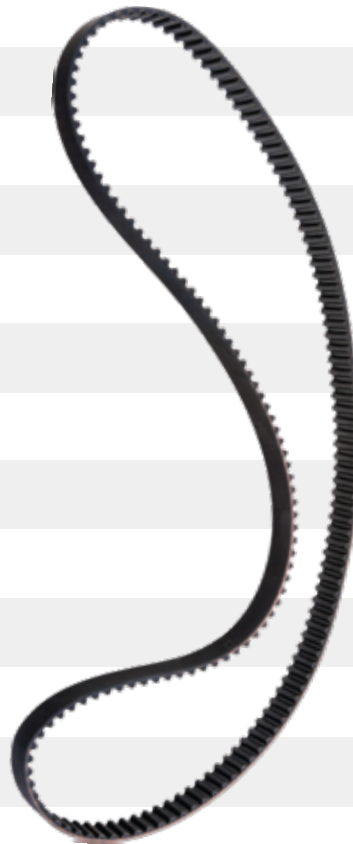
	DESIGNATION	REF
1	POUR P11	FL001
2	POUR SP11	FL002
3	POUR B100 / VM1124	FL003
4	POLYURETHANNE HR POUR P11/PH9 NOUVELLE FABRICATION	FL004
.	FLECTOR COTE VIS POUR SP20	FL005
.	FLECTOR COTE MOTEUR POUR SP20	FL006
5	FLECTOR SILENT300	FL007
6	FLECTOR COTE VIS BY DIRECTIONNEL TF400	FL011

## ENTRAINEMENT POMPE HYDRAULIQUE



	DESIGNATION	REF
1	ENTRAINEMENT	EPH1
2	RONDELLE	EPH2
3	ENTRAINEMENT COTE POMPE	EPH3
4	ACCOUPLLEMENT	EPH4
5	ACCOUPLLEMENT POMPE HYDRAULIQUE	EPH5
6	KIT ENTRAINEMENT COMPLET	EPHC

DESIGNATION	REF
CRANTÉE 30 X 10 X 1035 - P11-DVS	C301035
CRANTÉE 30 X 10 X 1073 - PH7/T20R	C301073
CRANTÉE 30X10X950	C30950
A53 COMPRESSEUR VM20HY	CA53
B40 - VARIO P11 DVM	CB40
B41 1/2	CB4112
B42 - COMPRESSEUR P11 DVM	CB42
À MAILLON LONG 1.27 ML POUR SP11	CMA127
À MAILLON AU ML POUR SP11	CMA13
SPA950	CSPZ950
SPA 982	CSPÁ982
SPA1060	CSPÁ1060
SPA1120 - COMPRESSEUR SP11 AP 2009	CSPÁ1120
SPA1132	CSPÁ1132
SPA1207	CSPÁ1207
SPA1232	CSPÁ1232
SPA 1257	CSPÁ1257
SPA1282	CSPÁ1282
SPA 1307 - COMPRESSEUR S28	CSPÁ1307
SPA1320 - COMPRESSEUR PH9 AV 1997	CSPÁ1320
SPA1332	CSPÁ1332
SPA1357 - P11DVM/COMPRESSEUR PH9RS	CSPÁ1357
SPA1382 - COMPRESSEUR PH9S / REGO	CSPÁ1382
SPA1400	CSPÁ1407
SPA 1425 - TCL15	CSPÁ1425
ALTERNATEUR SPZ937	CSPZ937
COURROIE ALTERNATEUR D1105	CK01
COURROIE POMPE À EAU D1105	CK02
COURROIE ALTERNATEUR D1005	CK03



LES TUYAUX SONT SERTIS AVEC DES RACCORDS TESTES PAR LA TUV

DESIGNATION	LG. (ML)	REF
SANGLE DE TRANSPORT POUR TUYAU LONG 70 CM	0.70	SN70
SANGLE POUR TUYAU LONG 110CM AVEC BOUCLE À GRIFFE 20MM JAUNE POUR TUYAUX Ø65	1.10	SN110
Ø25 NU	AU ML	250000
Ø25 M/F25	5	250501
Ø25 M/F27	5	250502
Ø25 M35/M25 LANCE	5	250503
Ø25 M35/M27	5	250504
Ø 25 M/M35	8	250803
Ø 25 M27/M35	8	250804
Ø25 M35/M25	10	251003
Ø25 M35/M27	10	251004
Ø25 M35/M25	15	251503
Ø25 M/F DN27	15	251504
Ø25 M35/M27	20	252004
Ø32 TUYAU DE PROJECTION Ø32 20BAR	AU ML	320000
Ø32 TUYAU DE PROJECTION Ø32 M/F ALU	10	321001
Ø32 TUYAU DE PROJECTION Ø32 20BAR AVEC DOUILLE 1"¼	10	321006



NOS TUYAUX Ø 35 SONT FOURNIS DE SANGLES DE TRANSPORT

DESIGNATION		LG. (ML)	REF
Ø35 NU		AU ML	350000
Ø35 M/F35	INTERMÉDIAIRE	13,3	351301
Ø35 M50/F35	SORTIE	13,3	351302
Ø35 M/F35		20	352001
Ø35 M50/F35		20	352002

DESIGNATION		LG. (ML)	REF
Ø50 NU	CHAPE	AU ML	SN70
Ø50 SERTI M/F 50	CHAPE	10	SN110
Ø50 SERTI M/F50	CHAPE	13,3	250000
Ø50 SERTI M/F50	CHAPE	20	250501
Ø50 EQUIPE PERROT CANNELE	CHAPE	10	250502
Ø50 EQUIPE PERROT CANNELE	CHAPE	20	250503



PRESSION DE SERVICE : 40 BARS

LES TUYAUX SONT SERTIS AVEC DES RACCORDS TESTES PAR LA TUV

DESIGNATION		LG. (ML)	REF
Ø25 PROJECTION	ANTI-TACHE	AU ML	25B0000
Ø25 M35/M25 LANCE	ANTI-TACHE	5	25B0503
Ø25 M35/M27 LANCE	ANTI-TACHE	5	25B0504
Ø35 NU PROJECTION	ANTI-TACHE	AU ML	35B0000
Ø35 M/F 35 INTERMÉDIAIRE	ANTI-TACHE	13	35B1301
Ø35 M50/F35 SORTIE MACHINE	ANTI-TACHE	13	35B1302
Ø50 NU CHAPE	ANTI-TACHE	AU ML	50B0000
Ø50 M/F50 CHAPE	ANTI-TACHE	10	50B1001
Ø50 M/F50 CHAPE	ANTI-TACHE	13	50B1301
Ø50 M/F50 CHAPE	ANTI-TACHE	20	50B2001
Ø 65 NU CHAPE	ANTI-TACHE	AU ML	65B0000
Ø 65 M/F PERROT CANNELE	ANTI-TACHE	10	65B1001
Ø 65 M/F PERROT P. INTÉGRAL	ANTI-TACHE	10	65B1002
Ø 65 M/F PERROT CANNELE	ANTI-TACHE	20	65B2001
Ø 65 M/F PERROT P. INTÉGRAL	ANTI-TACHE	20	65B2002
TUYAU D'AIR Ø 13 BLEU ANTI TACHE 40ML 20 BARS GK		40	13AB40G
TUYAU D'AIR Ø 13 BLEU ANTI TACHE 40ML 20 BARS EX		40	13AB40E

20 BAR



## EQUIPEMENT DE TUYAU BLANC

COMPRENANT	REF
EQUIPEMENT PROJETEUR BLANC SANS LANCE GK	ET0001B
EQUIPEMENT PROJETEUR BLANC SANS LANCE EXPRESS	ET0002B
4 TUYAUX ; 1 LANCE 1" DÉMONTABLE RF Ø 25 EXPRESS ; 3 BUSES 4 BALLES ; 2 SANGLES NYLON ; 1 ÉCOUVILLON	ET3502B
4 TUYAUX ; 1 LANCE 1" DÉMONTABLE RF Ø 25 EXPRESS ; 3 BUSES 2 BALLES ; 2 SANGLES NYLON ; 1 ÉCOUVILLON	ET3503B

# PROJETEURS

**PENSEZ-Y**



DESIGNATION	REF
JEU DE TUYAUX GK	ET0001
JEU DE TUYAUX EXPRESS	ET0002
COMPRENANT : 1 TUYAU Ø35 13.3ML M/F 50/35, 1 TUYAU Ø35 13.3ML M/F 35/35, 1 TUYAU Ø25 5ML M/M 35/25, 1 TUYAU AIR GK/EX Ø13 40ML	
DESIGNATION	REF
EQUIPEMENT MACHINE AVEC LANCE GK	FT3502
EQUIPEMENT MACHINE AVEC LANCE EXPRESS	FT3503
COMPRENANT : 1 TUYAU Ø35 13.3ML M/F35, 1 TUYAU Ø35 13.3ML M/F 50/35, 1 TUYAU Ø25 5ML M/M 35/25, 1 TUYAU AIR GK/EX Ø13 40ML, 1 LANCE DECO 1P DEMONTABLE GK/EX RF 25, BUSES Ø8/10/12, 1 BALLE Ø60, 1 SANGLE NYLON	
DESIGNATION	REF
EQUIPEMENT MACHINE AVEC LANCE FILETÉE GK	ET3504
EQUIPEMENT MACHINE AVEC LANCE FILETÉE EXPRESS	ET3505
COMPRENANT : 1 TUYAU Ø35 13.3ML M/F35, 1 TUYAU Ø35 13.3ML M50/F35, 1 TUYAU AIR GK/EX Ø13 40ML, 1 LANCE 1P DEMONTABLE TETE FILTEE GK/EX + BUSES Ø8.10.12, 1 BALLE Ø60, 1 SANGLE NYLON + 1 TUYAU Ø25 5ML M/M 35/25	
DESIGNATION	REF
EQUIPEMENT MACHINE AVEC LANCE BOHMER 1" GK	ET3506
COMPRENANT : 1 TUYAU Ø25 5ML M35/M27, 1 TUYAU Ø35 13.3ML M/F 35, 1 TUYAU Ø35 13.3ML M50/F35, 1 TUYAU AIR Ø13 40ML GK, 1 LANCE DECO BOHMER 1P GK RF 27 TOURNANT + BUSES, 1 BALLE Ø60, 1 SANGLE	

DESIGNATION	LG. (ML)	BARS	REF
Ø8 TRANSPARENT NU	AU ML	20	08AT000
Ø10 TRANSPARENT NU	13,3	20	10AT000
Ø13 TRANSPARENT NU	13,3	20	13AT00
Ø10 NU Caoutchouc	AU ML	20	10A0000
Ø13 NU	AU ML	20	13A0000
Ø13 EQUIPE GK	5	20	13A05G
Ø13 EQUIPE EXPRESS	13,3	20	13A13E
Ø13 EQUIPE GK	13,3	20	13A13G
Ø13 NU 20ML	20	20	13A2000
Ø13 EQUIPE GK	20	20	13A20G
Ø13 EXPRESS AVEC COLLIERS A GRIFFE	20	20	13A20EGR
Ø 13 EQUIPE EXPRESS	20	20	13A20E
Ø13 NU 40ML	40	20	13A4000
Ø13 EQUIPE EXPRESS	40	20	13A40E
Ø13 EQUIPE GK	40	20	13A40G
Ø19 NU	AU ML	20	19A000
Ø19 NU	20	20	19A2000
Ø19 EQUIPE EXPRESS	20	20	19A20E
Ø19 EQUIPE GK	20	20	19A20G
Ø19 NU	40	20	19A4000
Ø19 EQUIPE EXPRESS	40	20	19A40E
Ø19 EQUIPE GK	40	20	19A40G



## MANCHETTE



DESIGNATION	REF
MANCHETTE Ø19 POUR MARTEAU	MEX19
MANCHETTE Ø13 POUR MARTEAU	MEX13

## FEMELLES

### LES CANNELES

DESIGNATION	Ø INT	BLANC	LUDEKE
		REF	REF
CANNELE FEMELLE Ø25	35mm		FC25
CANNELE FEMELLE Ø27	41mm	FC27	FC27L
CANNELE FEMELLE Ø35	51mm	FC35	FC35L
CANNELE FEMELLE Ø50	64mm	FC50	FC50L



### LES TARAUDES

DESIGNATION	BLANC	LUDEKE
	REF	REF
RACCORD A CAME FEMELLE Ø 25 TARAUDE 1"	FT2510	FT2510L
RACCORD A CAME FEMELLE Ø27 TARAUDE 1"	FT2710	FT2710L
RACCORD A CAME FEMELLE Ø35 TARAUDE 1"	FT35100	FT35100L
RACCORD A CAME FEMELLE Ø35 TARAUDE 1 1/2"	FT35112	FT35112L
RACCORD A CAME FEMELLE Ø35 TARAUDE 1 1/4"	FT35114	FT35114L
RACCORD A CAME FEMELLE Ø 50 TARAUDE 2"	FT5020	FT5020L
RACCORD FEMELLE Ø 27 ALU TOURNANT		FT2710T



### LES FILETES

DESIGNATION	REF
RACCORD A CAME FEMELLE Ø 25 FILTE 1"	FF2510
RACCORD FEMELLE Ø 27 FILTEE 1"	FF2710
RACCORD FEMELLE A CAME Ø 50 FILTEE 2"	FF50200
RACCORD FEMELLE A CAME Ø 50 FILTEE 2 1/2"	FF50212
RACCORD ADAPTATEUR MALE 50 FEMELLE 35 LUDEKE	MF5035L



### LES FILETES

DESIGNATION	Ø EXT.	REF
JOINT Ø 25	AU ML	JFC25
JOINT Ø 27	13,3	JFC27
JOINT Ø 35	13,3	JFC35
JOINT Ø 50	20	JFC50

### LEVIER A CAME

LUDECKÉ

DESIGNATION	REF	REF
FONTE	LCF	REF
ANNEAU	LCFA	LCFL

### CHASSE GOUPILLES

CHASSE GOUPILLES Ø 6 GRC06

## LES GOUPILLES ROULEES ET PLEINES

DESIGNATION	REF
6 X 30	GR630
6 X 40	GR640
6 X 30 PLEIN	GP630



## LES CANNELES

DESIGNATION	BLANC	LUDEKE
	REF	REF
MÂLE CANNELÉ Ø25	MC25	MC25L
MÂLE CANNELÉ 35/25	MC2535	MC2535L
MÂLE CANNELÉ Ø27	MC27	MC27L
MÂLE CANNELÉ Ø27 TOURNANT	MC27T	.
MÂLE CANNELÉ Ø35	MC35	MC35L
MÂLE CANNELÉ 50/35	MC3550	MC3550L
MÂLE CANNELÉ Ø50	MC50	MC50L



## LES TARAUDES

DESIGNATION	BLANC	LUDEKE
	REF	REF
CAME MÂLE Ø 25 TARAUDÉ 1" LUDECKÉ	MT25100	MT25100L
CAME MÂLE Ø 27 TARAUDÉ 1"	MT27100	MT2710L
CAME MÂLE Ø 24 TARAUDÉ 1" 1/4 LUDECKÉ		MT27114L
CAME MÂLE Ø 35 TARAUDÉ 1"	MT35100	MT35100L
CAME MÂLE DN35 TARAUDÉ 1" 1/2	MT35112	MT35112L
CAME MÂLE Ø 35 TARAUDÉ 1" 1/4	MT35114	MT35114L
CAME MÂLE Ø 50 TARAUDÉ 2"	MT50200	MT5020L
CAME MÂLE Ø 50 TARAUDÉ 2" 1/2	MT50212	MT50212L



## LES REDUCTIONS MALE / MALE

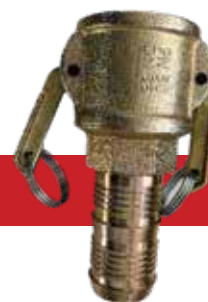


DESIGNATION	REF
RÉDUCTION M/M 25/24	MR2524
RÉDUCTION M/M 35/24	MR3524
RÉDUCTION M/M 35/25	MR3525
RÉDUCTION M/M 50/35	MR5035

## RACCORDS PASSAGE AUGMENTE



33 MM



DESIGNATION	REF
RACCORD À CAME MÂLE POUR TUYAU Ø35 CANNELÉ Ø38	MC3538
RACCORD À CAME MÂLE 50 POUR TUYAU Ø35 CANNELÉ Ø38	MC3850
RACCORD À CAME FEMELLE 38 PASSAGE INTÉGRAL POUR TUYAU Ø35	FC3538



23 MM



DESIGNATION	REF
MÂLE CANNELÉ 35/27 LUDECKÉ	MC3527L
RACCORD MÂLE CANNELÉ Ø27	MC27L



23 MM

DESIGNATION	REF
RACCORD MÂLE CANNELÉ Ø25 PLEIN PASSAGE	MC2527L



DESIGNATION	REF
CÂBLE ANTI-FOUET LG 500MM Ø15 - 50MM	CAF
CÂBLE ANTI-FOUET Ø 5MM LONG 920 BOUCLE Ø85 - 190MM	CAF6505

## LES CANNELES

DESIGNATION	REF
Ø 10	GK10
Ø 13	GK13
Ø 16	GK16
Ø 19	GK19
Ø 25	GK25
BLOQUANT Ø 13	GK13B
BLOQUANT Ø 19	GK19B
BLOQUANT Ø 25	GK25B



## LES TARAUDES

DESIGNATION	REF
1"	GKT010
1/2"	GKT012
3/4"	GKT034
3/8"	GKT038



## LES FILETES

DESIGNATION	REF
1"	GKF010
1/2"	GKF012
3/4"	GKF034
3/8"	GKF038



## ACCESSOIRES GK

DESIGNATION	REF
JOINT POUR RACCORD GEKA	GKJ
Y EN LAITON EQUIPE DE RACCORD GK	GKY
Y EN LAITON FEMELLE/MALE 3/4	YLMF034
TAMIS FILTRANT LAITON POUR GK ET EXPRESS	TF

## AVEC JOINTS

### LES CANNELES

DESIGNATION	REF
Ø 9 (9/11)	EX09
Ø 11 (11/13)	EX11
Ø 13 (13/15)	EX13
Ø 16	EX16
Ø 19	EX19
Ø 25	EX25



### LES FILETES

DESIGNATION	REF
1"	EXF010
1/2"	EXF012
1/4"	EXF014
3/4"	EXF034
3/8"	EXE38A
1" 1/4	EXE114

### LES JOINTS EXPRESS

DESIGNATION	REF
JOINT POUR RACCORD EXPRESS	EXJ
JOINT EXPRESS Ø INTERIEUR : 15MM	EXJP
TAMIS FILTRANT LAITON POUR GK ET EXPRESS	TF
JOINT EXPRESS ROUGE TROU Ø INTERIEUR : 15 MM	EXJRP
JOINT EXPRESS ROUGE GRAND TROU	EXJR



### LES TARAUDES

DESIGNATION	REF
1"	EXT010
1/2"	EXT012
3/4"	EXT034
3/8"	EXT038
1" 1/4	EXT114



## LES GOUPILLES ET LEVIERS AGAMES

DESIGNATION	REF
LEVIER A CAME INOX + AXE POUR RACCORD ALU 1"	LCI
LEVIER A CAME INOX + AXE POUR RACCORD ALU 1" ET 1"1/4	LCI32



## LES CANNELES - MALES

DESIGNATION	REF
Ø 25 1"	FC25A
Ø 32 1"1/4	FC32A

## LES FILETES - MALES

DESIGNATION	Ø EXT.	REF
Mâle Ø25 Fileté 1"	Ø 37	MF2510A
Mâle Ø32 Fileté 1" 1/4	Ø 46	MF32A
Femelle Ø25 filetée 1"	13,3	FF2510A
Femelle Ø32 filetée 1" 1/4 2Ø		FF32114A



## LES TARAUDES - MALES

DESIGNATION	Ø INT.	REF
Mâle Ø25 1"		MF2510A
Mâle Ø32 1" 1/4		MF32A
Femelle Ø25 1"	Ø 37	FF2510A
Femelle Ø32 1" 1/4	Ø 47	FF32114A



## LES JOINTS

DESIGNATION	REF
Ø TUYAU      Ø EXT	
Ø 25            Ø 39	JFC25A
Ø 32            Ø 48	JFC32A



## AIR

### LES CANNELES

DESIGNATION	Ø TUYAU	REF
RACCORD D'AIR MALE Ø 10	Ø 10	MA5C10
RACCORD D'AIR Ø 7.2 MALE Ø 06	Ø 06	MA7C06
RACCORD D'AIR Ø 7.2 MALE Ø 10	Ø 10	MA7C10
RACCORD D'AIR Ø 5.5 FEMELLE Ø 10	Ø 10	FA5C10
RACCORD D'AIR Ø 7.2 FEMELLE Ø 10	Ø 10	FA7C10



### LES FILETES

DESIGNATION	REF
RACCORD D'AIR Ø 5.5 MALE 1/4"	MA5F14
RACCORD D'AIR Ø 7.2 MALE 1/4"	MA7F14
RACCORD D'AIR Ø 7.2 FEMELLE 1/4"	FA7F14
RACCORD D'AIR Ø 7.2 FEMELLE 1/8"	FA7F18
RACCORD D'AIR Ø 5.5 FEMELLE 1/4"	FA5F14



### LES FILETES

DESIGNATION	REF
RACCORD RAPIDE LAITON POUR TUYAU Ø 19	RE19
RACCORD RAPIDE LAITON POUR TUYAU Ø 15	RE15
RACCORD RAPIDE LAITON POUR TUYAU Ø 19 AVEC CLAPET	REC19
RACCORD RAPIDE LAITON POUR TUYAU Ø 15 AVEC CLAPET	REC15

## EAU

### LES TARAUDES

DESIGNATION	REF
RACCORD RAPIDE MALE LAITON 3/4" (NEZ DE ROBINET)	REMT34
RACCORD RAPIDE MALE LAITON 1/2" (NEZ DE ROBINET)	REMT12



### LES FILETES

DESIGNATION	REF
RACCORD RAPIDE MALE LAITON 3/4"	REMF34
RACCORD RAPIDE MALE LAITON 1/2"	REMF12
JOINT POUR RACCORD D'EAU RAPIDE LAITON	REJ



### A BANDE PLEINE

PLAGE DE SERRAGE	REF
10/16	CS1016
12/22	CS1222
16/27	CS1627
20/32	CS2032
25/40	CS2540



### A OREILLES

DESIGNATION	REF
13/15	C01315
14/17	C01417
15/18 Ø 8	C01518
17/20 Ø 10	C01720
20/23 Ø 13	C02023
25/28 Ø 19 (EAU)	C02528
28/31 Ø 19 (AIR)	C02831
34/37 Ø 25	C03437
40/43 POUR BRC	C04043



### A VIS

DESIGNATION	REF
POUR TUYAU Ø 19 (32/35)	CV0019
POUR TUYAU Ø 25 (36/39)	CV0025
POUR TUYAU Ø 32 (44/47)	CV0032
POUR TUYAU Ø 35 (48/51)	CV0035
POUR TUYAU Ø 50 (64/67)	CV0049
POUR TUYAU Ø 50 (68/73)	CV0050
POUR TUYAU Ø 65 (80/85)	CV0065
POUR TUYAU Ø 90 (104/112)	CV0090
POUR TUYAU Ø 50 PI (74/79)	CV50PI
POUR TUYAU Ø 65 PI (86/91)	CV65PI



### A GRIFFES

DÉSIGNATION	REF
POUR TUYAU Ø 10 (19/21)	CG1921
POUR TUYAU Ø 10 (22/24)	CG2224
POUR TUYAU Ø 13 (25/27)	CG2527
POUR TUYAU Ø 19 (28/30)	CG2830
POUR TUYAU Ø 25 (35/37)	CG3537



## DURE SOUPLE

DESIGNATION	REF	REF
BUSE Ø 6	BH06	B06
BUSE Ø 8	BH08	B08
BUSE Ø 10	BH10	B10
BUSE Ø 12	BH12	B12
BUSE Ø 14	BH14	B14
BUSE Ø 16	BH16	B16
BUSE Ø 18	BH18	B18
BUSE Ø 20	BH20	B20



## BAGUE PORTE BUSE

DESIGNATION	REF
BAGUE PORTE BUSE POUR TL100F	BPB
BAGUE PORTE BUSE COMPATIBLE LANCY	BPBL



## BUSES DECOLLETEES

### NOIR BLEU

DESIGNATION	REF	REF
DÉCOLLETEE Ø 6	BD06	BDB06
DÉCOLLETEE Ø 8	BD08	BDB08
DÉCOLLETEE Ø 10	BD10	BDB10
DÉCOLLETEE Ø 12	BD12	BDB12
DÉCOLLETEE Ø 14	BD14	BDB14
DÉCOLLETEE Ø 16	BD16	BDB16
DÉCOLLETEE Ø 18	BD18	BDB18
DÉCOLLETEE Ø 20	BD20	BDB20



## BUSE A REJOINTER



DESIGNATION	REF
DÉCOLLETÉE Ø 10	BRD10
DÉCOLLETÉE Ø 12	BRD12
DÉCOLLETÉE Ø 16	BRD16

## DETAIL DE LA BUSE A REJOINTER

DESIGNATION	REF
BUSE À COLLERETTE Ø 20	B20C
COLLIER A OREILLES 40/43	C04043
BUSE À REJOINTER NUE	BR000



## LES BALLEES SEMI-DURES

DESIGNATION	REF
Ø 25 SACHET DE 10 UNIQUEMENT	B25S
Ø 30 SACHET DE 10 UNIQUEMENT	B30S
Ø 35 SACHET DE 10 UNIQUEMENT	B35S
Ø 40 SACHET DE 10 UNIQUEMENT	B40S
Ø 50 SACHET DE 10 UNIQUEMENT	B50S
Ø 60 SACHET DE 10 UNIQUEMENT	B60S
Ø 70	B70S
Ø 80	B80S
Ø 100	B100S
Ø 125	B125S
Ø 150	B150S
Ø 175	B175S
Ø 200	B200S



## PENSEZ-Y

DESIGNATION	REF
MALLETTE POUR LANCE DECO	MAL
MALLETTE POUR LANCE DECO	MAL2





## AVEC VANNE DEMONTABLE

	DESIGNATION	REF
<b>1</b>	1" DÉMONTABLE F25 EXPRESS TÊTE POLYPRO	L10DEP
	1" DÉMONTABLE F25 GK TÊTE POLYPRO	L10DGP
<b>2</b>	1" DÉMONTABLE EXPRESS RF25	L10DE
	1" DÉMONTABLE GK RF25	L10DG
<b>3</b>	1" DÉMONTABLE EXPRESS RF27	L10DE27PP
	1" DÉMONTABLE GK RF27	L10DG27PP
<b>4</b>	1" DÉMONTABLE TÊTE FILETÉE EXPRESS	L10DFEA
	1" DÉMONTABLE TÊTE FILETÉE GK	L10DFGA
<b>5</b>	3/4" DÉMONTABLE RF25 EXPRESS	L34DE
	3/4" DÉMONTABLE RF25 GK	L34DG
<b>6</b>	LANCE 1P DÉMONTABLE TÊTE FILETÉE EXPRESS	L10DFE
	LANCE 1P DÉMONTABLE TÊTE FILETÉE GK	L10DFG

**POUR TOUTES AUTRES DEMANDES NOUS CONSULTER**



## AVEC VANNE INOX

	DESIGNATION	REF
<b>1</b>	1" INOX TÊTE FILETÉE EXPRESS	L10IFE
	1" INOX TÊTE FILETÉE GK	L10IFG
<b>2</b>	1" VANNE INOX EXPRESS	L10DE
	1" VANNE INOX GK	L10IG
<b>3</b>	1" VANNE INOX EXPRESS RF27	L10IE27
	1" VANNE INOX GK RF27	L10IG27
<b>4</b>	3/4" VANNE INOX EXPRESS	L34IE
	3/4" VANNE INOX GK	L34IG

**POUR TOUTES AUTRES DEMANDES NOUS CONSULTER**



## AVEC VANNE BOHMER DÉMONTABLE

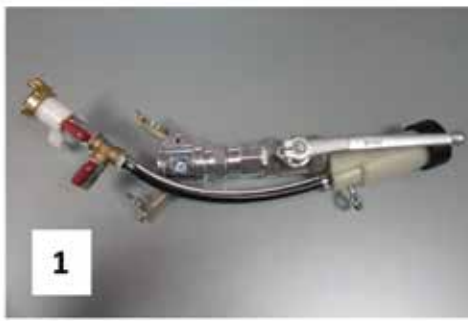
	DESIGNATION	REF
1	BOHMER 1" EXPRESS RF 25	L10BE
	BOHMER 1" GK RF 25	L10BG
2	BOHMER 3/4 EXPRESS RF 25	L34BE
	BOHMER 3/4 GK RF25	L34BG
3	BOHMER 1" EXPRESS RF27 TOURNANT	L10BET
	BOHMER 1" GK RF27 TOURNANT	L10BGT
4	BOHMER 1" GK RF 27 TÊTE ALU 1" TUBE ACIER ET RACCORD TOURNANT	L10BGTA

POUR TOUTES AUTRES DEMANDES NOUS CONSULTER



## ÉCOUVILLON

DESIGNATION	REF
ÉCOUVILLON Ø 5MM	EC05



	DESIGNATION	REF
1	LANCE BOHMER ALU TÊTE FILETÉE POLYPRO EX F27 TOURNANT	LBFET
	LANCE BOHMER ALU TÊTE FILETÉE POLYPRO GK F27 TOURNANT	LBFGT
2	LANCE BOHMER ALU TÊTE FILETÉE POLYPRO EX F27	LBFE27
	LANCE BOHMER ALU TÊTE FILETÉE POLYPRO GK F27	LBFG27
3	LANCE DÉCO TÊTE FILETÉE POLYPRO GK INJECTEUR FILETÉ	LDGFA
	LANCE DÉCO TÊTE FILETÉE POLYPRO EX INJECTEUR FILETÉ	LDEFA
4	LANCE DÉCO TÊTE FILETÉE POLYPRO EX INJECTEUR FILETÉ F27	LDEFA27
	LANCE DÉCO TÊTE FILETÉE POLYPRO GK INJECTEUR FILETÉ F27	LDGFA27
5	LANCE BOHMER ALU TÊTE FILETÉE POLYPRO EX	LBFE
	LANCE BOHMER ALU TÊTE FILETÉE POLYPRO GK	LBFG
6	TÊTE DE LANCE FILETÉE TARAUDÉE 1" POLYPRO	TLFP

POUR TOUTES AUTRES DEMANDES NOUS CONSULTER

## VANNES ET MAMELONS

DESIGNATION	REF
VANNE 1" BOHMER ALU M/F DÉMONTABLE	VAB100
VANNE 3/4" BOHMER LAITON F DÉMONTABLE	VAB034
VANNE F/F 3/4" DÉMONTABLE	VAF034D
VANNE FEMELLE 1" DÉMONTABLE	VAF100D
VANNE F/F 1" 1/4 40 BAR	VAF114
VANNE FEMELLE 3/4" INOX	VAF034I
VANNE FEMELLE 1" INOX	VAF100I
VANNE FEMELLE 1/2" EAU	VAF012
VANNE FEMELLE 3/4" EAU	VAF034
VANNE FEMELLE 1" EAU	VAF100
VANNE MINI M/F 1/4"	VM014
VANNE MINI M/F 3/8"	VM038
VANNE MINI PAPILLON M/F 1/4"	VMP14
VANNE MINI PAPILLON M/F 3/8"	VMP38
1 MAMELON LAITON RÉDUIT M/M 1" 3/4"	MLR1034
2 MAMELON LAITON RÉDUIT M/F 1"-3/4"	MIMF1034
3 MAMELON LAITON M/M 1"	ML0100



Acier

## RACCORDS

DESIGNATION	REF
1 FEMELLE 25 TARAUDÉ 1"	FT2510
2 FEMELLE 27 TARAUDÉ 1"	FT2710
3 FEMELLE 27 TARAUDÉ 1" PLASTIQUE	FT2710P
4 FEMELLE 27 ALU TOURNANT 1"	FT2710T



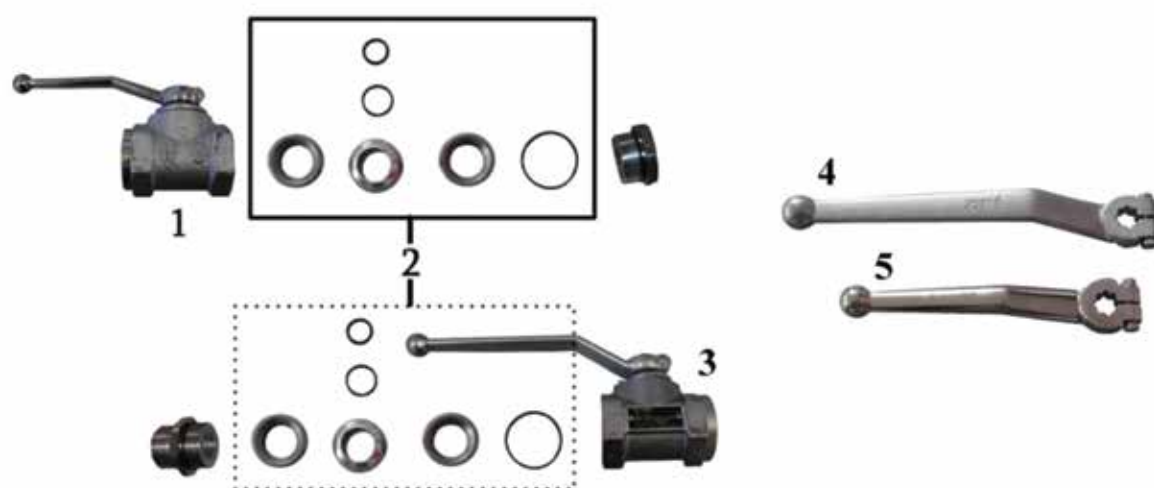
1 2 3 4

## INJECTEURS

DESIGNATION	REF
TUBE D'AIR POUR LANCE DÉCO LG 180MM	TA180
TUBE D'AIR POUR LANCE DÉCO LG 140MM	TA140
TUBE D'AIR LONG 180MM COUDÉ	TA180C
TUBE D'AIR LONG 140MM COUDÉ	TA140C
TUBE D'AIR FILETÉ	TAF



## VANNE BOHMER



DESIGNATION	REF
1 VANNE FEMELLE 3/4" BOHMER DÉMONTABLE	VAB034
KIT RÉPARATION BOHMER 3/4" (1 BOISSEAU - 2 JOINTS TORIQUES)	KVAB034
2 KIT RÉPARATION BOHMER 1" (1 BOISSEAU - 2 JOINTS TORIQUES)	KVAB100
3 VANNE 1" BOHMER ALU M/F DÉMONTABLE	VAB100
4 POIGNÉE DE VANNE BOHMER 1" LONG 180MM	PVAB100
5 POIGNÉE POUR VANNE BOHMER 3/4" LONG 130MM	PVAB034

DESIGNATION	REF
VIS À CÊIL 8 X 20	VP08
VIS À CÊIL 10 X 20	VP10



## TETE DE LANCE



DESIGNATION	REF
MORTIER	TLM
DÉCO 3/4 ALU	TL034A
COUDÉE À 30° 1"	TL100C
DROITE 1"	TL100D
FILETÉE TARAUDÉE 1"	TL100F
POLYPRO RONDE 1"	TLPR
POLYPRO 1"	TL100P
TÊTE DE LANCE FILETÉE TARAUDÉE 1" POLYPRO	TLFP

## TUBE DE LANCE



DESIGNATION	REF
TUBE 1" PLASTIQUE LG 100MM (75g)	TP0100
TUBE 1" PLASTIQUE LG 200MM	TP0200
TUBE 1" PLASTIQUE LG 600MM	TP0600
TUBE 1" PLASTIQUE LONG 1000MM	TP1000
TUBE 1" PLASTIQUE LONG 1500MM	TP1500
TUBE GALVA LG 100 3/4"	TG1034
TUBE GALVA LG 100 1" (200g)	TG1010
TUBE GALVA LG 150 3/4"	TG1534
TUBE GALVA 1P LONG 40MM	TG0410

## LIGNE D'AIR



### INJECTEUR 140 MM

DESIGNATION	REF
POUR LANCE GK TUBE COURT ET DROIT	LDL01
POUR LANCE EXPRESS TUBE COURT ET DROIT	LDL02
POUR LANCE GK TUBE COURT ET COUDÉ	LDL03
POUR LANCE EXPRESS TUBE COURT ET COUDÉ	LDL04

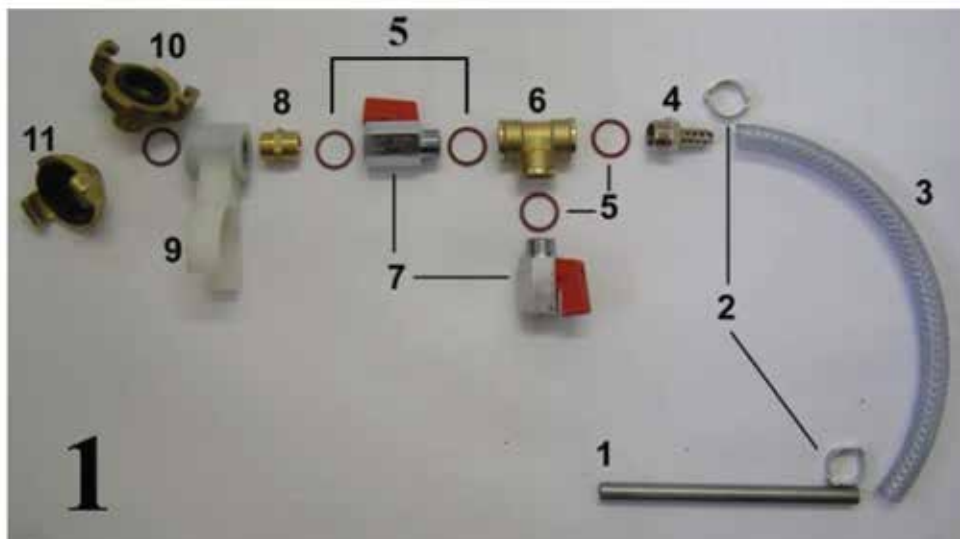
### INJECTEUR 180 MM

DESIGNATION	REF
POUR LANCE INJECTEUR 180MM DROIT - GK	LDI.05
POUR LANCE INJECTEUR 180MM DROIT - EXPRESS	LDI.06
POUR LANCE INJECTEUR 180MM COUDÉ - GK	LDI.07
POUR LANCE INJECTEUR 180MM COUDÉ - EXPRESS	LDI.08



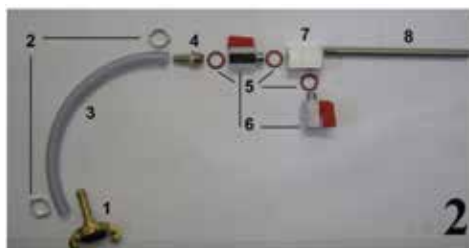
DESIGNATION	REF
TYPE LANCY EXPRESS	LDL09
TYPE LANCY GK	LDL13

### LIGNE D'AIR 1



DESIGNATION	REF
TUBE D'AIR POUR LANCE DECO LG 140MM	TA140
TUBE D'AIR POUR LANCE DECO LG 180MM	TA180
TUBE D'AIR LONG 140MM COUDÉ	TA140C
TUBE D'AIR LONG 180MM COUDÉ	TA180C
COLLIER À OREILLES 15/18	CO1518
TUYAU Ø 10 TRANSPARENT LONG 0,25ML	10AT025
DOUILLE LAITON CANNELÉE Ø 10 FILETÉE 3/8"	DL1038
JOINT POUR VANNES 3/8"	VMJ38
TÉ LAITON FEMELLE 3/8"	TFL038
VANNE MINI M/F 3/8"	VM038
MAMELON LAITON M/M 3/8"	ML0038
ÉTRIER POUR LANCE DECO	ETL
RACCORD EXPRESS FILETÉ 3/8"	EXF038
RACCORD GEKA FILETÉ 3/8"	GKF038

## LIGNE D'AIR 1



DESIGNATION	REF
RACCORD CANNELÉ EXPRESS 11/13	EX11
RACCORD CANNELÉ GEKA Ø 10	GK10
COLLIER À OREILLES 15/18	CO1518
TUYAU Ø 10 TRANSPARENT LG 0,25ML	10AT025
DOUILLE CANNELÉE LAITON Ø 10 F1/4"	DL1014
JOINT POUR VANNE 1/4"	VMJ14
VANNE MINI M/F 1/4"	VM014
TÉ ALU TARAUDÉ 1/4"	TFA014
TUBE D'AIR FILETÉ	TAF



DESIGNATION	REF
LANCE À REJOINTER 1" VANNE DÉMONTABLE EX F25	LRDE
LANCE À REJOINTER 1" VANNE DÉMONTABLE GK F25	LRDG
LANCE À REJOINTER 1" VANNE DÉMONTABLE EX F27	LRDE27
LANCE À REJOINTER 1" VANNE DÉMONTABLE GK F27	LRDG27
LANCE À REJOINTER VANNE INOX EX AVEC 3 BUSES 10/12/16	LRIE
LANCE À REJOINTER VANNE INOX GK AVEC 3 BUSES 10/12/16	LRIG
JOINTOYEUSE	JOINTOYEUSE

## LANCE MORTIER



DESIGNATION	REF
LANCE MORTIER EXPRESS	LTE
LANCE MORTIER GK	LTG

## LANCE MORTIER



DESIGNATION	REF
LANCE DE PROJECTION POUR PRODUITS PATEUX	L10P
BUSE Ø 3 / Ø 4 / Ø 5 / Ø 6 / Ø 8 / Ø 10	BP+Ø

**PIÈCES MULTIMARQUES  
COMPATIBLES :**

- \* PROJECTEURS**
- \* MALAXEURS /  
TRANSPORTEURS**

## COMPTIBLES SUITE

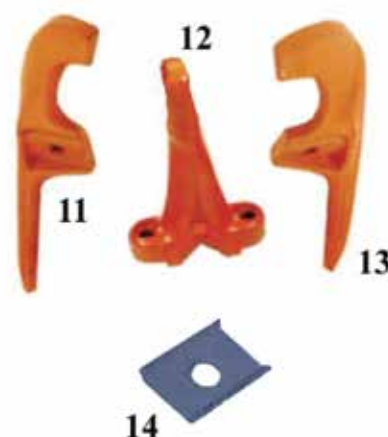
DESIGNATION	REF
PALE DE MALAXEUR SP11 DROITE	30040P
PALE DE MALAXEUR SP11 GAUCHE	30041P



## MODELE : BRINKMANN+LANCY TM200/30



6



DESIGNATION	REF
6 ÉTRIER DE SERRAGE DE SUPPORT DE PALE	70010B
11 PALE MALAXEUR B1	70020B
12 SUPPORT DE PALE POUR B1/B3	70022B
13 PALE MALAXEUR B3	70021B
14 CONTRE PLAQUE POUR SUPPORT DE PALE B1/B3	70023B

## PENSEZ-Y

## BOULONNERIES

DESIGNATION	REF
1 VIS T 16 X 110 FILETAGE PARTIEL	VP16100
2 VIS TH 16 X 70 FILETAGE PARTIEL	VP16070
3 ÉCROU FREIN M16	E16F
4 RONDELLE M16	RO16

S28



S8



DESIGNATION	REF
S8 VIS DE FOND DE CUVE	B080100
S28 VIS DE FOND DE CUVE	B280100

SP11



DESIGNATION	REF
SP11 VIS DE FOND DE CUVE	30100P
SP11 DQR VIS DE FOND DE CUVE	30200P
SP11 BELISO VIS DE FOND DE CUVE	30110P

PH9RS/S



PH9B/R



DESIGNATION	REF
PH9RS/S VIS HELICOÏDALE LG 60,5 cm	LA906005
PH9S VIS HELICOÏDALE LG 70,5 cm	LA9300
PH9B/R VIS HELICOÏDALE LG 71 cm	LA900200



1



2



3

DESIGNATION	REF
1 ACCOUPLEMENT POUR VIS D'ARCHIMEDE PH9RS	LA906008
2 KIT DE JOINT POUR TREMIE PH9RS/S/ECO TP14 TCL14	LA94033
3 ENTRAINEUR NU POUR ROTOR PH9 RS	EL01
ENTRAINEUR A VIS COMPLET POUR PH9RS	EL01C

## POMPES

## HYDRO PUMP



	DESIGNATION	REF
1	POMPE NETTOYEUR HP POUR VM20HY	NHP02
2	POMPE HP PH9	NHP03
3	POMPE HP SP11 / S28	NHP04
4	REGULATEUR DE PRESSION POUR NETTOYEUR HP VM20HY	HPRVM20

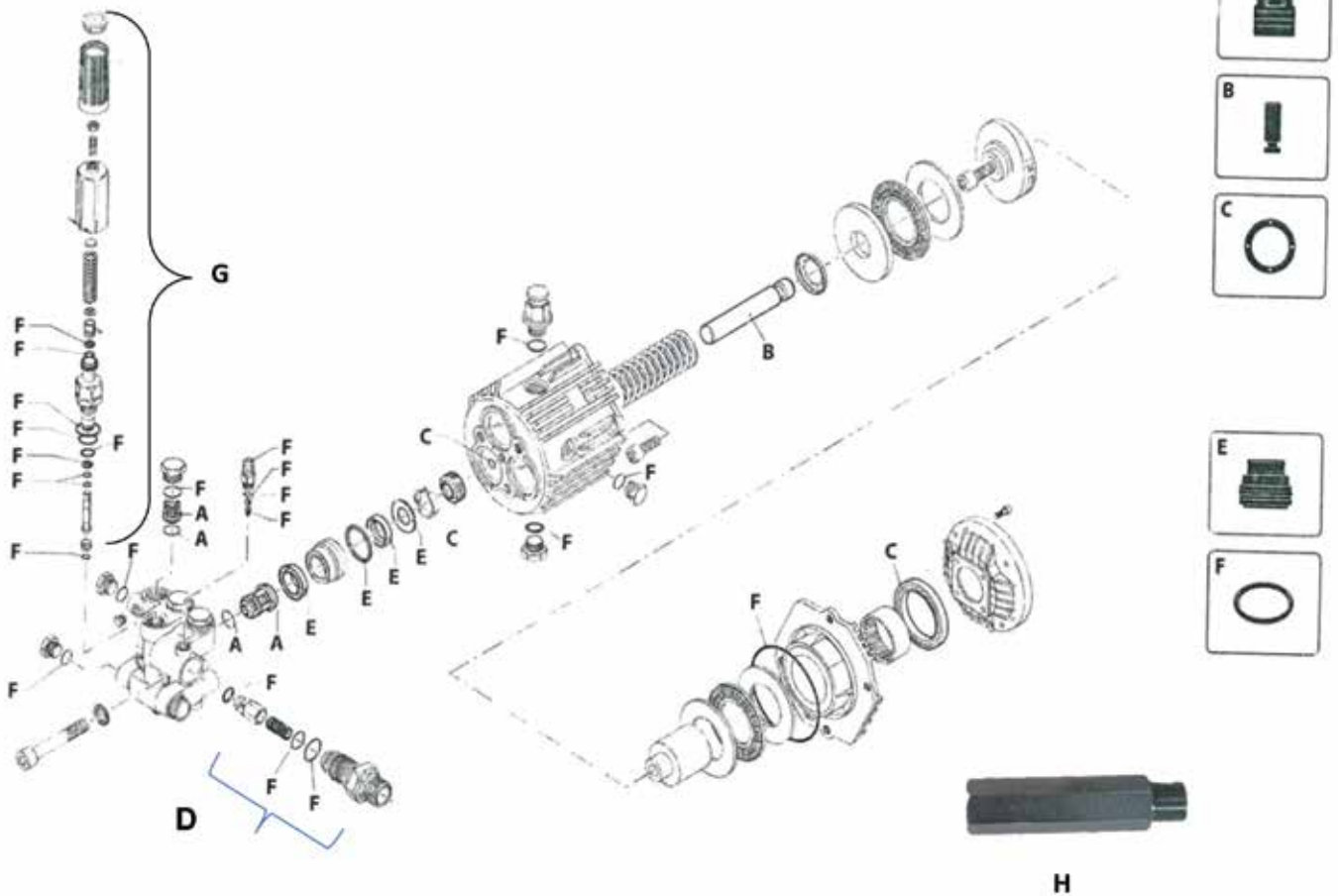
## TUYAUX HP M22



	DESIGNATION	REF
	TUYAU POUR NETTOYEUR HP LONG 5 ML	TNHP05
	TUYAU POUR NETTOYEUR HP LONG 10 ML	TNHP100
	TUYAU POUR NETTOYEUR HP LONG 15 ML	TNHP150
	TUYAU POUR NETTOYEUR HP LONG 20 ML	TNHP200

## KIT D REPARATION POUR NHP03

NHP03

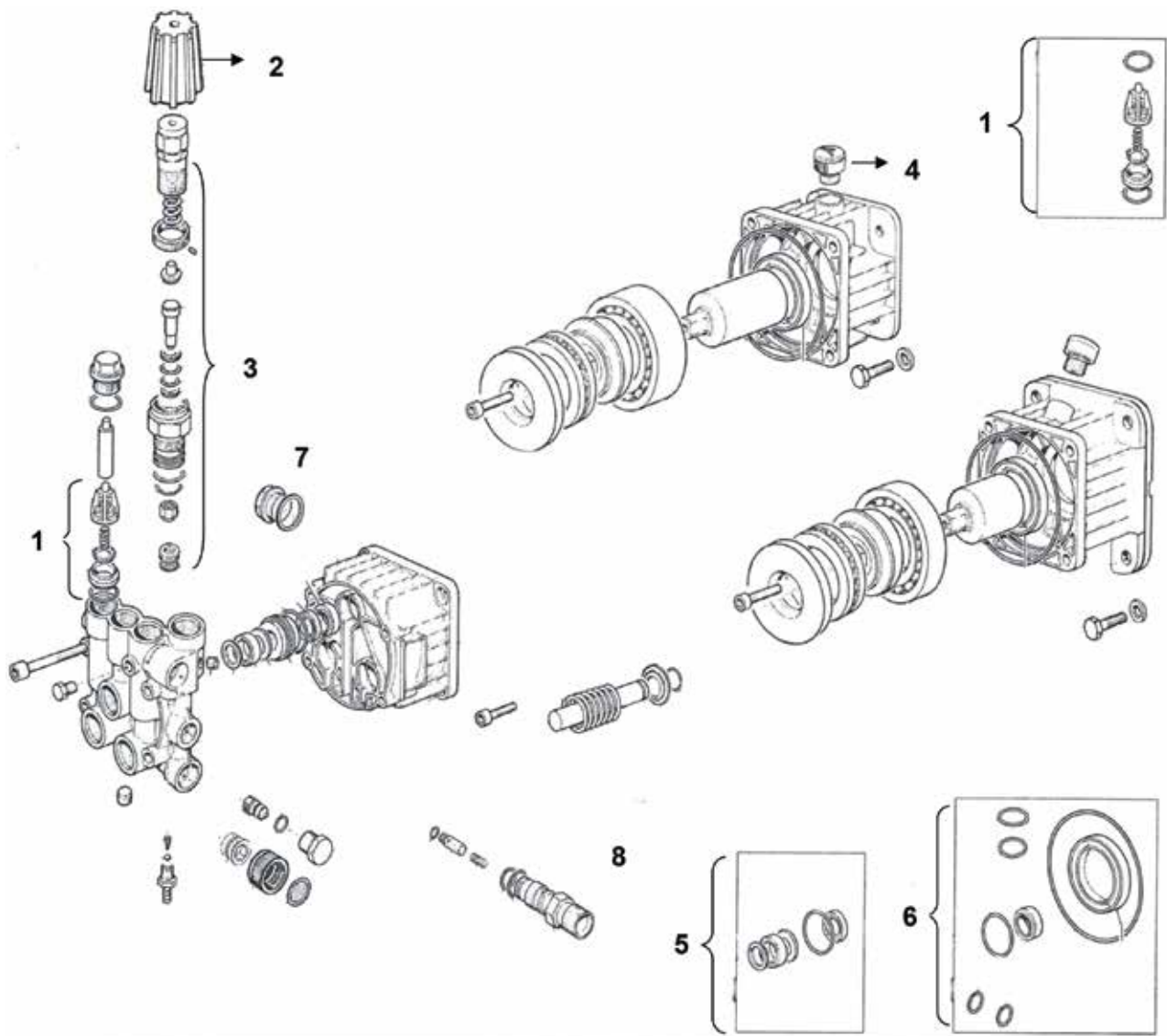


### DESIGNATION

### REF

A	KIT CLAPET NETTOYEUR HP PH9 POMPE XTA3G22	HPC9
A	KIT CLAPET NETTOYEUR HP PH9 AVEC RALLONGE	HPCR9
B	KIT PISTON POUR POMPE HAUTE PRESSION PH9	HPP9
C	KIT JOINT HUILE POUR POMPE HAUTE PRESSION PH9	HPJH9
D	KIT OBTURATEUR Ø 10	HPO9
E	KIT JOINT EAU POUR POMPE HP PH9 POUR PISTON	HPJE9
F	KIT JOINT POUR NETTOYEUR HP PH9	HPJ9
G	REGULATEUR POUR POMPE HP	HPRG9
H	RALLONGE POUR POMPE HP PH9S	HPR9

## KIT D REPARATION POUR NHP04



DESIGNATION	REF
1 KIT CLAPET HP SP11 / AXD3522	HPC9
2 MOLETTE POUR BY-PASS HP POUR SP11	HPCSP
3 REGULATEUR DE PRESSION HP POUR SP11	HPRSP
4 BOUCHON DE REMPLISSAGE D'HUILE POUR POMPE HP SP11	HPSP8
5 KIT JOINT D'EAU + JOINT PISTON POUR POMPE AXD3522	HPJSP1
6 KIT JOINT D'HUILE POMPE HP AXD3522	HPJSP2
7 VOYAN NIVEAU HUILE POUR NETTOYEUR HP POUR SP1	HPVSP
8 KIT OBTURATEUR Ø 10	HPCA



	DESIGNATION	REF
	LANCE HAUTE PRESSION AVEC ROTABUSE M22 X 1.5 LONG 600MM	LHPR1
1	LANCE HP M22 X 1.5 LONG 1.20M AVEC ROTABUSE	LHPR4
	LANCE HP COUDEE LONG 0.9ML AVEC ROTABUSE M22 X 1.5	LHPR8
	LANCE HP LONG 600 BUSE 15° Ø04	LHP21504
2	LANCE HP LONG 600 BUSE 15° Ø05	LHP21505
	LANCE HP LONG 600 BUSE 15° Ø045	LHP21545
3	LANCE COURTE POUR NETTOYEUR HP	LCHP
4	LANCE HP TELESCOPIQUE 1.90ML / 5.5 ML	LHPT1
	LANCE HP TELESCOPIQUE 7.5ML	LHPT2
	SANGLE POUR LANCE HP TELESCOPIQUE	LHPTS
6	LANCE HP LONG 0.6 ML AVEC ROTABUSE M22X1.5 DEMONTABLE	LHPRD3



	DESIGNATION	REF
	TUBE DE LANCE HP LONG 600MM	LHP32
1	TUBE DE LANCE HP LONG 900MM	LHP33
	TUBE DE LANCE HP LONG 1200MM	LHP34
2	TUBE DE LANCE HP LONG 500MM	LHP30
	TUBE DE LANCE HP LONG 340 MM 1/4	LHP38
3	TUBE DE LANCE HP LONG 700MM COUDE 1/4	LHP35
	TUBE DE LANCE COUDE LONG 900 MM	LHP36
4	TUBE DE LANCE HP AVEC GRIP LONG 340 MM 1/4	LHP39

## PIECES HP

	DESIGNATION	REF
	JOINT POUR FEMELLE M22	LHPJ21
1	ROTABUSE Ø36 BLANC	LHP10
2	ROTABUSE Ø4 11 L / 40 BAR	LHP9
3	PORTE BUSE HP	LHP4
4	ADAPTATEUR M22 - F 3/8 LAITON	LHP16
5	ADAPTATEUR M22 - M 3/8 LAITON	LHP15
6	ADAPTATEUR M22 - M22 LAITON	LHP17
7	RAC. TOURNANT M22 X 1.5 - M 3/8"	LHP8
8	ADAPTATEUR HP M/M M21/M22	LHP42
9	RACCORD HP FEMELLE M21 A SERTIR	LHP40
10	BUSE INOX 15°05	LHP11
*	BUSE CERAMIQUE 15°055	LHP5
*	BUSE CERAMIQUE 0°045	LHP6
*	BUSE INOX 15°045	LHP12
*	BUSE INOX 15°04	LHP13
*	BUSE CERAMIQUE 15°045	LHP14
11	TETE DOUBLE PORTE BUSE HP	LHP7
12	ADAPTATEUR HP FEMELLE M21 M22	LHP5
13	RALLONGE POUR POMPE HP PH9S	LHP6
14	RACCORD HP FEMELLE M22 X 1.5 M 1/4	LHP12
15	RACCORD HP MALE M22 X 1.5 F 1/4	LHP13
16	RACCORD HP MALE M22 X 1.5 M 1/4"	LHP14

**PRESSION MAXIMALE 350 BAR**



1



2



3



4



5



6



7



8



9



10



11



12



13



14



15



16



DESIGNATION	REF
LANCE DOUBLE JET	LHPR

## PISTOLES



DESIGNATION	REF
1 PISTOLET POUR NETTOYEUR HP 250 BAR 25L/MIN	LHP01
2 PISTOLET POUR NETTOYEUR HP 275 BAR 45L/MIN RACCORD TOURNANT	LHP02
3 PISTOLET POUR NETTOYEUR HP 500 MM ENTREE MALE M22 X 1,5 SORTIE FEMELLE M22 X 1,5	LHP04
4 PISTOLET POUR NETTOYEUR HP ENTREE M-M22X1,5 SORTIE F-M22X1,5	LHP08



	DESIGNATION	REF
1	COMPRESSEUR MONO-CYLINDRE (SANS POULIE)	COMP01
2	COMPRESSEUR K18 (SANS POULIE)	COMPK18
3	COMPRESSEUR MK113 (SANS POULIE)	CMK113
4	COMPRESSEUR ABAC (SANS POULIE)	COMP

## PIECES DETACHEES

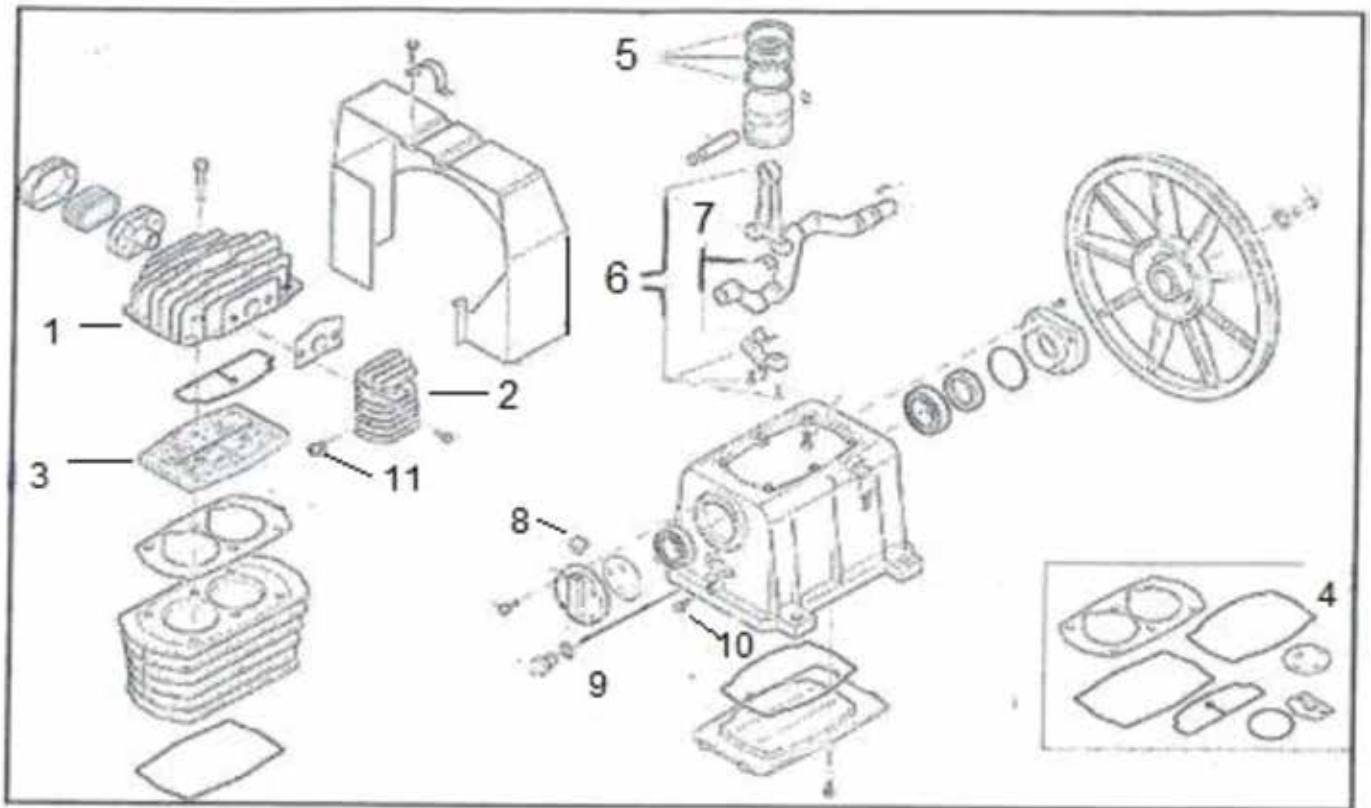
DESIGNATION	REF
KIT PLAQUE A CLAPETS PLUS JOINT K11	COMPK111



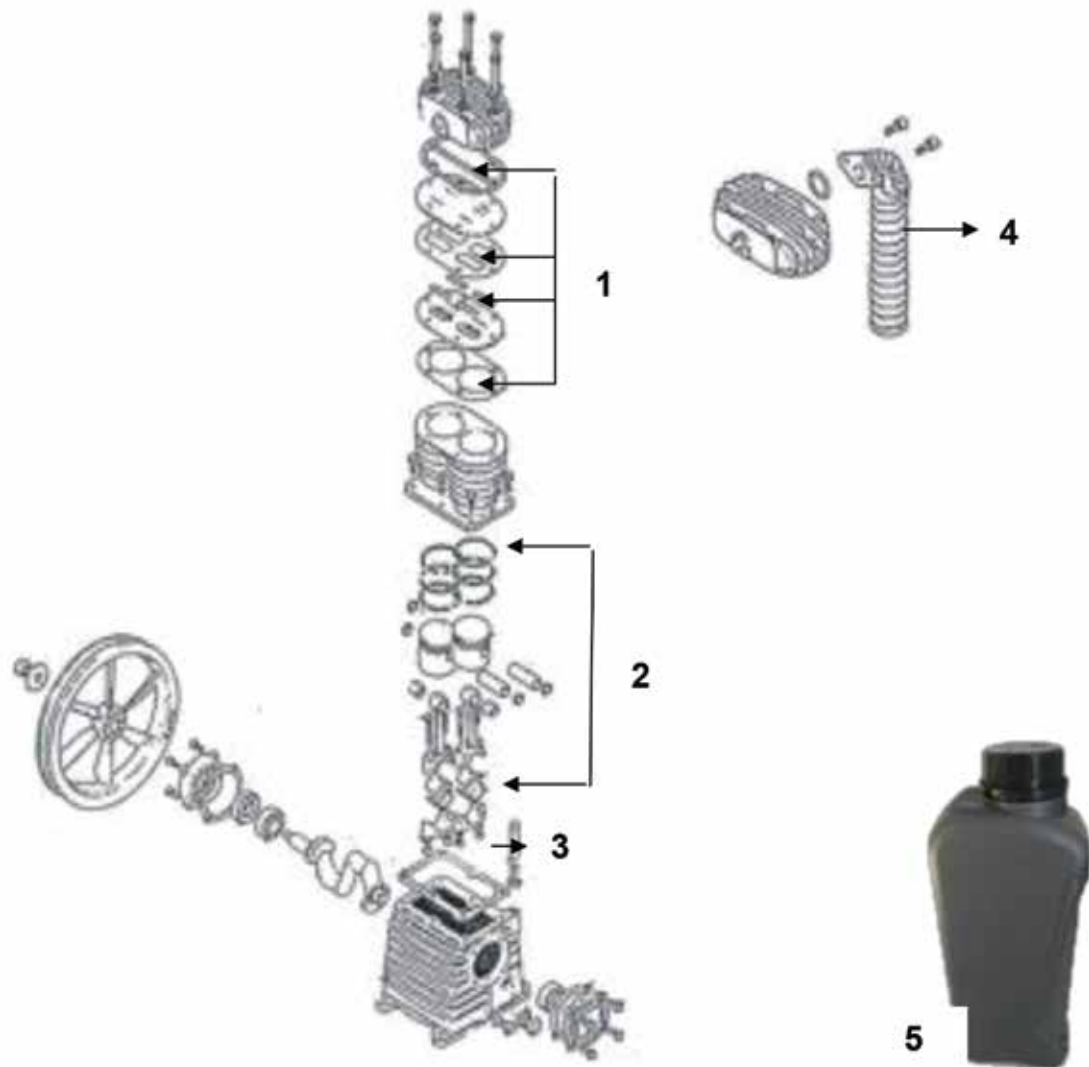
## PENSEZ-Y

DESIGNATION	REF
DURITE AIR COMPRESSEUR SP11 LE ML Ø13 18 BAR 200°	30010P
MANO DE CONTRÔLE POUR L'AIR EXP	MAE16
MANO DE CONTRÔLE POUR L'AIR GK	MAE11





	DESIGNATION	REF
1	CULASSE MK113	CMK29
2	COLLECTEUR D'AIR MK113	CMK33
3	PLAQUE A CLAPETS MK113 + JOINTS	CMK28
4	KIT JOINT MK113	CMK39
5	SEGMENT MK113 + JOINT	CMK41
6	BIELLE MK113	CMK19
7	COUSSINET DE BIELLE MK113	CMK18
8	BOUCHON D'HUILE MK113	CMK15
9	VOYANT D'HUILE MK113	CMK12
10	BOUCHON DE VIDANGE MK113	CMK11
11	SOUPAPE MK113	CMK35



	DESIGNATION	REF
1	PLAQUE A CLAPET + CLAPETS	COMPK194
2	KIT DE REPARATION K18 BIELLES + PISTON	COMPK195
3	RENIFLARD K17/K18	COMPK187
4	COLLECTEUR D'AIR K11 A K18	COMPK186
5	BIDON D'HUILE COMPRESSEUR 1 LITRE	HC1

## HUILES

DESIGNATION	LG. (ML)	REF
HUILE COMPRESSEUR BIDON DE 5L		HC
HUILE MOTEUR 10W40 BIDON DE 5L		HM
HUILE DE PROTECTION MACHINE BIDON DE 20L		HP20
HUILE DE PROTECTION MACHINE BIDON DE 5L		HP5
HUILE HYDRAULIQUE HV46 BIDON DE 5L		HY
LIQUIDE DE REFROIDISSEMENT BIDON DE 5L -25°		LR
PULVÉRISATEUR 1.5L POUR PRODUIT DECOFFRANT AVEC JOINT VITON		PULV15

## MOTEURS HYDRAULIQUES

TYPE OMS




TYPE OMR

DESIGNATION	LG. (ML)	REF
OMR 160 CYLINDRIQUE Ø 25 BRIDE 2 TROUS		MR160C
OMR 160 CYLINDRIQUE Ø 32 BRIDE 4 TROUS		MR160C4
OMR 160 CYLINDRIQUE Ø 32 BRIDE 4 TROUS TREMIE PH9R/S		MR160C14
OMR 200 CYLINDRIQUE Ø 25 BRIDE 2 TROUS TREMIE OMR/DMB		MR200C
OMR 200 CYLINDRIQUE Ø 32 BRIDE 4 TROUS		MR200C14
OMR 200 Ø 25 BRIDE 4 TROUS MALAXEUR BELISO/LMR/DMR/DMB		MR200C4
OMR 250 CYLINDRIQUE Ø 25 BRIDE 2 TROUS		MR250C
OMR 250 ARBRE Ø 32 BRIDE 4 TROUS MALAXEUR PH9S/PH9RS/S28		MR250C14
OMR 250 ARBRE Ø 25 BRIDE 4 TROUS		MR250C4
OMS 125 CYLINDRIQUE Ø 32 TREMIE PH9RS/VM20HY		MS125C1
OMS 160 CYLINDRIQUE Ø 32 TREMIE PH9R ECO/S28		MS160C1
OMS 160 CYLINDRIQUE Ø 32 BRIDE OVALE		MS160C14
OMS 200 CYLINDRIQUE Ø 32 TREMIE T20H/TCL15		MS200C14
OMS 200 ARBRE Ø 32 BRIDE OVALE 4 TROUS		MS200F14
OMS 250 CYLINDRIQUE Ø 32		MS250C14
OMT 400 CYLINDRIQUE Ø 40		MT400C

## PISTOLET ENTONNOIR

## HYDRO PUMP

DESIGNATION		REF
PISTOLET ENTONNOIR À CRÉPIR NU		PEN1
PISTOLET A CREPIR EQUIPE RACCORD RAPIDE		PEN2
PISTOLET A CREPIR EQUIPE RACCORD EXPRESS		PEN3
PISTOLET A CREPIR EQUIPE RACCORD GK		PEN4
KIT DE REPARATION POUR PISTOLET ENTONNOIR A CREPIR		PE1

## ENTONNOIR



DESIGNATION	REF
ENTONNOIR PLASTIQUE Ø 200 AVEC FILTRE	EG200

## POMPE À GRAISSE



DESIGNATION	REF
AGRAFE POUR FLEXIBLE DE POMPE A GRAISSE	GA000
CARTOUCHE DE GRAISSE DE 410G	GC410
CARTOUCHE DE GRAISSE BLEUE AU LITHIUM DE 400G	GBC410
POT DE GRAISSE DE 1 KG	GP01
POT DE GRAISSE DE 5 KG	GP05
POT DE GRAISSE DE 50 KG	GP50
FLEXIBLE DE POMPE À GRAISSE	GF000
POMPE A GRAISSE A LEVIER	GP000



	DESIGNATION	REF
1	VERRE POUR COMPTEUR LAITON	COMLV
2	COMPTEUR D'EAU DIGITAL 1" AQUARIUS ET IZARD	COMVD2
3	COMPTEUR VOLUMETRIQUE 50 LITRES 3/4 AVEC TAMIS	COMV50



	DESIGNATION	REF
1	Y EN LAITON FEMELLE/MALE 3/4"	YLMF034
2	Y EN LAITON EQUIPE DE RACCORD GK	GKY
3	VANNE DOUBLE GEKA	VADG
4	FILTRE A EAU EN Y 1/2 POUR NETTOYEUR HP	34751P
5	DETENDEUR D'EAU 1/2"	PL7

## LANCE DE LAVAGE



1

2

DESIGNATION	REF
1 LANCE DE NETTOYAGE GK 1/2	GKL12
2 LANCE DE NETTOYAGE GK	GKL12V
LANCE DE NETTOYAGE GK 3/4"	GKL34
LANCE DE NETTOYAGE EXPRESS 1/2	EXL12
LANCE DE NETTOYAGE EXPRESS 3/4"	EXL34



DESIGNATION	REF
LANCE STOP NET EXPRESS	LSNE
LANCE STOP NET GK	LSNG

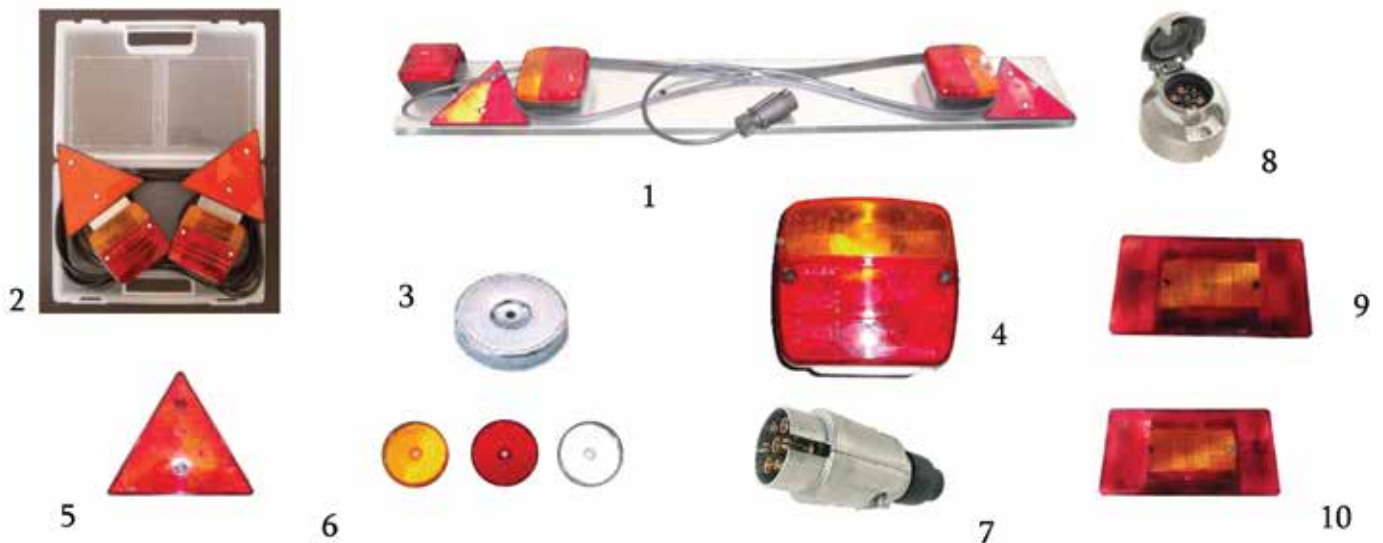
## RACCORDS DE NETTOYAGE

DESIGNATION	REF
F50 GK	RNF50G
M35 GK	RNM35G
M50 GK	RNM50G
F50 EAU RAPIDE	RNF50RL



## LANCE DE LAVAGE

## HYDROPUMP



	DESIGNATION	LG. (ML)	REF
1	RAMPE GALVA AVEC ANTIBROUILLARD LG : 1M CABLE LG : 4M		AR001
2	KIT DE FEUX MAGNETIQUES (TRIANGLE + MALETTE DE TRANSPORT)		AR002
	KIT DE FEUX MAGNETIQUES CABLE LONG 7,50ML 4ML ENTRE FEU		AR002N
3	PLOT MAGNETIQUE Ø 80		AR02
4	FEU COMPOSE POUR RAMPE		AR004
5	TRIANGLE DE SIGNALISATION		AR005
6	CATADIOPTRE ROND ROUGE Ø 60 (ADHESIF & TROU FIXATION)		AR008
6	CATADIOPTRE ROND ORANGE Ø 60 (ADHESIF & TROU FIXATION)		AR009
6	CATADIOPTRE ROND BLANC Ø 60 (ADHESIF & TROU FIXATION)		AR010
7	FICHE METAL 7 BROCHES		AR006
8	SOCLE METAL 7 BROCHES		AR007
9	FEU DROIT S28R		AR28
10	FEU GAUCHE S28R		AR29

	DESIGNATION	REF
1	GYROPHARE MAGNETIQUE 12 VOLTS	AR014
2	GYROPHARE POUR SUPPORT 12 VOLTS	AR015



ROUE JOCKEY



DESIGNATION	REF
1 ROUE JOCKEY SP11 CORPS 60 DMB/DMR	AR040
2 ROUE JOCKEY TM2502	AR041
3 BEQUILLE REGLABLE A SOUDER	AR043

ROUE

DESIGNATION	LG. (ML)	REF
ROUE COMPLETE PH9RS 145/80/R13 100X4		AR030
ROUE COMPLETE VM20HY 155/10R13 100X4		AR031
ROUE COMPLETE BELISO		AR033
ROUE COMPLETE SP11 DMR		AR034
ROUE COMPLETE POUR TM2500 115R14C 100X4		AR035
ROUE COMPLETE POUR S28 165/10R13 100 X 4		AR036
GARDE BOUE 13 " PLASTIQUE GAUCHE/DROITE		AR039



DESIGNATION	REF
1 AXE ET MANETTE POUR TIMON M20	AR012
2 TETE A ROTULE Ø 50 (ADAPTABLE PH9-S8-S28...)	ART01
TETE A ROTULE POUR FUT DE 50 ET 45	ART03
3 CABLE DE RUPTURE LONGUEUR 1,60 M	AR013
4 CHAINE DE TIMON AU ML	AHC2006



DESIGNATION	REF
2 VERIN DE TIMON POUR FA 1,4	AR101
3 TIGE DE TRACTION FA 1,4	AR102
4 COUSSINET POUR TIMON FA 1,4	AR103
5 SOUFFLET DE TIMON FA1,4	AR099



DESIGNATION	REF
RALLONGE ELECTRIQUE EXTENSIBLE 5M	AR003
RALLONGE ELECTRIQUE 5ML M/M CÂBLE 7 CONDUCTEURS	AR021
RALLONGE ELECTRIQUE EXTENSIBLE 5M FICHE METAL	AR023
RALLONGE ELECTRIQUE EXTENSIBLE 3,5ML FICHE METAL	AR024

## SANGLES



DESIGNATION	LG. (ML)	REF
1 SANGLE POUR TUYAU LONG 70CM AVEC BOUCLE A GRIFFE 20MM		SN70
2 SANGLE À BOUCLE LARG25 MM 5ML		SB255
3 SANGLE D'ARRIMAGE À CLIQUET LARG35 MM 7ML CROCHET J 3 TONNES		SC357
4 SANGLE D'ARRIMAGE À CLIQUET LARG50 MM 9ML CROCHET J 5 TONNES		SC509
5 SANGLE D'ARRIMAGE À CLIQUET LARG50 MM 12ML CROCHET J 5 TONNES		SC5012
6 SANGLE D'ARRIMAGE À CLIQUET LARG25 MM 5ML 1 TONNE		SC255



DESIGNATION	REF
TIMON COMPLET DN62MM 900 KG AVEC NOIX A SOUDER AVEC ENTRETOISE DE 500MM	AR016
TIMON COMPLET DN62MM 600KG AVEC ENTRETOISE DE 650MM ET NOIX 29 DENTS A SOUDER	AR011

DESIGNATION	REF
BEQUILLE POUR PH9RS2	LAS2311



DESIGNATION	REF
ADAPTATEUR FICHE 13 BROCHES A PRISE 7 BROCHE	AR07
ADAPTATEUR FICHE 7/13	AR08

AR08

AR07



DESIGNATION	REF
FEU DE GABARIT 63 X 67 X 43	AR04G

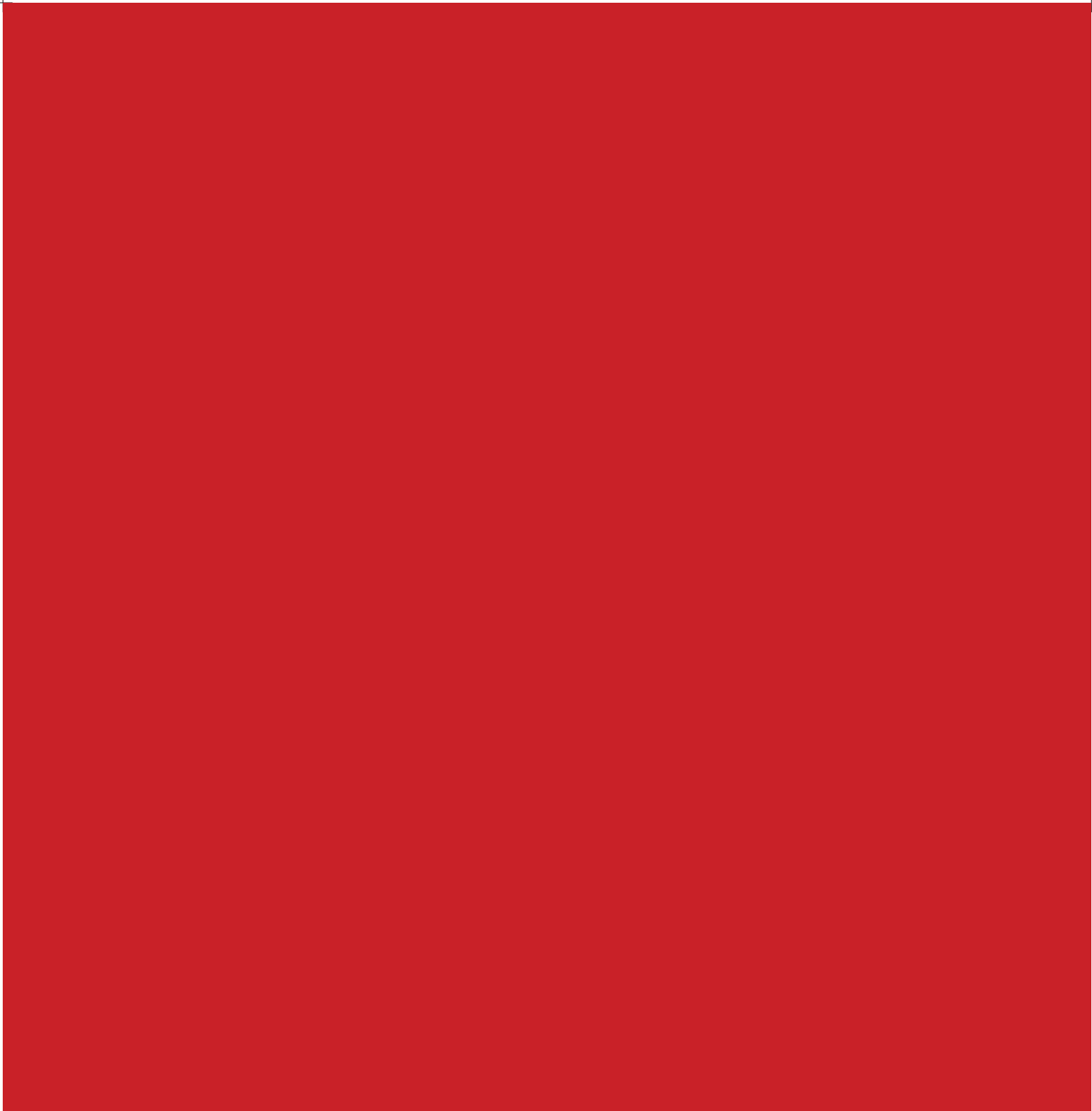


## FEUX LED



DESIGNATION	REF
RAMPE GALVA AVEC ANTI-BROUILLARD LONG 1M CABLE LG DE 4M A LED	AR001L
KIT DE FEUX MAGNETIQUE LED SANS FIL	AR4L
FEU LED POUR RAMPE GALVA CABLE	AR2L

Accouplement pompe hydraulique	5
Bague porte buse	20
Balle de nettoyage Ø60	9, 10
Buse à rejoindre Ø10 / Ø12 / Ø16	3, 21
Buse décolletée Ø8 / Ø10 / Ø12 / Ø16	20
Câble anti-fouet Ø15 - 50mm	14
Chaîne de timon	49
Collier à oreilles / à vis / à griffes	19
Compresseur MK113 / K18	42-43
Courroie crantée SPA / SPZ	6
Écouvillon Ø5mm	24
Équipement machine GK / EXPRESS	10
Flector P11 / SP20 / PH9	5
Huile hydraulique HV46	44
Injecteur lance déco (TA140 / TA180)	27-30
Joint pour raccord GEKA / EXPRESS	15-16
Joint pour vanne 3/8"	30
Lance à rejoindre RF25 / RF27	3, 22, 31
Lance Bohmer GK / EXPRESS	24-25
Lance de nettoyage GK / EXPRESS	47
Lance haute pression (HP)	37-40
Lance mortier GK / EXPRESS	31
Mamelon laiton M/M 1"	26
Manchette Ø19 / Ø13 pour marteau	11
Moteur hydraulique OMR / OMS / OMT	44
Pale malaxeur SP11 / B1 / B3	33
Pistolet à crépir / entonnoir	45
Pompe HP PH9 / SP11 / S28	35-36
Raccord à came femelle / mâle Ø25-Ø50	12-14
Raccord GEKA / EXPRESS / ALU	15-17
Réducteur mâle-mâle 35/25 / 50/35	13
Rotor / Stator 2L6 / 1L6	4
Sangle de transport / d'arrimage	7, 50
Tête de lance polypro / alu / filetée	28
Tirant de jaquette / serre-jaquette	4
Tuyau Ø25 / Ø35 / Ø50 / Ø65 / Ø13	7-9, 11
Vanne Bohmer / inox / laiton	26-27
Vis hélicoïdale PH9 / SP11 / S28	34
Y laiton + raccord GK	15, 46



**HYDRO**PUMP